



## PLATAFORMA DE ALUMINIO PISO DE MADERA

DMPT6

SC - L2

### CARROCERÍA

- Largueros del bastidor de aluminio, 4 mm de grosor
- Marco de aluminio, 3 mm de grosor
- Piso de madera multicapa antideslizante, 15 mm de grosor, tratado con resina fenólica
- Piso atornillado en los travesaños en U de 60 mm, travesaños a 440 mm de distancia
- Anillas de sujeción retráctiles (homologación TÜV DIN EN 12640, 800 DaN) integradas en el alero, acero, a 880 mm de distancia
- Cara delantera, 450 mm de alto, aluminio, soldada a la plataforma
- Postes traseros de aluminio, desmontables, con acoplamiento recto
- Compuertas de aluminio anodizado, 25 mm de grosor, abatibles, desmontables, intercambiables, 400 mm de alto
- Picaportes de bloqueo integrados en las conteras de las compuertas
- Puerta trasera de aluminio anodizado de 400 mm de alto
- Protector de cabina de acero galvanizado, con rejilla (sección de 4,5 mm), desmontable y sin cuerno.
- Aletas envolventes de polipropileno con soportes de aluminio en bruto
- Pernos de fijación con tratamiento de zinc-níquel (5 veces más resistente que una galvanización estándar)
- Peldaño abatible en la compuerta trasera

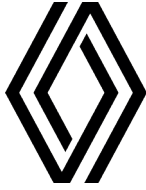
### OPCIONES

- Protecciones laterales de aluminio homologadas y pintura en polvo de color negro (estándar en N2 y EV, opcional en N1) - **SMOLO**
- Almacenamiento bajo plataforma (compartimento entre ejes – L700 x P330 x H350 mm) 8 kg – No compatible con E-Tech – **BSS00**
- Luces laterales de serie en vehículos > 6m
- Barra antienvolvimiento (Triva) con gancho mixto (35 kg) – **RPB00**

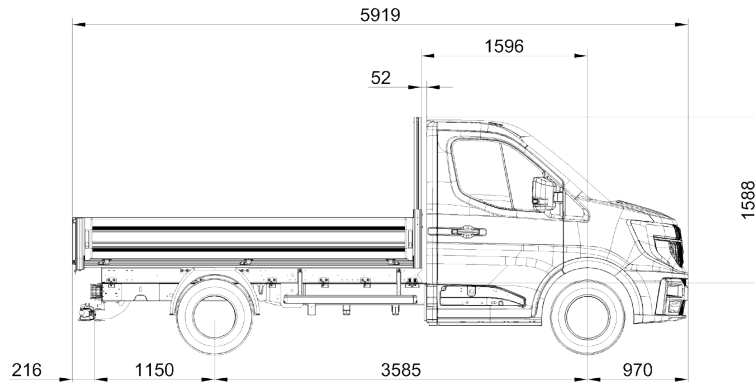
### ACABADO SEMIPINTADO

- Compuertas y puerta trasera en aluminio anodizado
- Granallado + Imprimación en polvo de 60 µm + Pintura en polvo de 60 µm en gris JPM / RAL 7004 para el portaescalera
- Otros elementos brutos





### SILUETAS



SC L2 TR RS - SC L2 e-Tech RS

### PESO DE LA CARROSERÍA (en kg)

El peso es indicativo. Las tolerancias de grosor de los proveedores de acero o aluminio no nos permiten garantizar un peso dentro de un rango de +/- un 10 %.

Longitud del carrocería (en mm)	Longitud útil (en mm)	Peso de la carrocería (en kg)
3350	3260	245 kg

### Y HASTA 5 AÑOS DE GARANTÍA PARA SU CARROSERÍA

GARANTÍA DE  
**2 AÑOS**

Al comprar su  
carrocería

GARANTÍA DE  
**3 AÑOS**

Tercer año  
incluido al registrar  
su carrocería

GARANTÍA DE  
**5 AÑOS**

JPM ofrece una  
ampliación de la  
garantía de 2 años