

# VOLQUETE TRILATERAL PARA EMPRESAS ALUMINIO

DMPT3

DC - L3

## CARROCERÍA

- Base del volquete con chapa de aluminio de calidad: 5083 H16 y 3,5 mm de grosor
- Largueros del bastidor con perfiles en forma de caja extruidos de 3 mm de grosor, 120 mm de alto y aristas con perfiles en forma de caja de 3,5 mm de grosor bajo la superficie de carga
- Compuertas laterales de perfil extruido de aluminio, 400 mm de alto (385 mm en el interior), 388,5 mm de altura interior útil, doble pared arriba y abajo, 2,8 mm de grosor, pared sencilla de 3,5 mm de grosor en el centro, abatibles, desmontables, intercambiables (derecha/izquierda)
- Picaporte de bloqueo integrado en el grosor de la compuerta
- Cara delantera, 450 mm de altura interior útil, 450 mm útiles, doble pared arriba y abajo de 2,6 mm de grosor, pared sencilla de 3,5 mm de grosor en el centro
- Protector de cabina con rejilla de aluminio de 5 mm de diámetro, con marco de perfiles extruidos, desmontable y sin salientes
- Puerta trasera de aluminio Easydoor, 450 mm de alto, doble pared arriba y abajo de 2,8 mm de grosor, pared sencilla de 3,5 mm de grosor en el centro, apertura automática mediante leva de 15° (paso de puerta de 520 mm) y apertura manual hacia abajo
- Topes de apertura de goma en las compuertas y en la puerta trasera
- Postes traseros de acero galvanizado, 3 mm de grosor, desmontables, con perno de fijación de apriete y acoplamiento cónico
- Aletas envolventes de polipropileno con soportes de aluminio en bruto
- Pernos de fijación con tratamiento de zinc-níquel (5 veces más resistente que una galvanización estándar)
- Mecanismo basculante sobre esferas y placas de aluminio, contacto sobre elastómero
- Clavijas de bloqueo de acero con tratamiento de zinc-níquel y guías (que evitan cualquier maniobra errónea)
- Arista adaptada a las correas
- Anillos de sujeción integrados en el salpicadero, certificado TÜV según DIN EN 12640, 800 daN
- Voladizo de vaciado corto : 340 mm
- Rejillas de luz

## FALSO BASTIDOR

- Soporte basculante de perfiles de aluminio, entre 4,5 y 12 mm de grosor
- Vaciado mediante COMPÁS HIDRÁULICO (sin que sobresalga bajo el falso bastidor)
- Ángulo de basculación trasero de 48° y lateral de 45°
- Grupo electrobomba de 12 voltios
- Depósito de 3 litros
- Presión hidráulica de 320 bares
- Mando a distancia con cable en la cabina

## OPCIONES

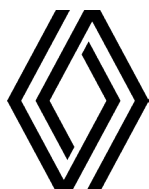
- Protecciones laterales de aluminio homologadas y pintura en polvo de color negro (estándar en N2 y EV, opcional en N1) - **SMOLO**
- Luces laterales de serie en vehículos > 6m
- Barra antienclavamiento (Triva) con gancho mixto (35 kg) - **RPB00**

## SEGURIDAD

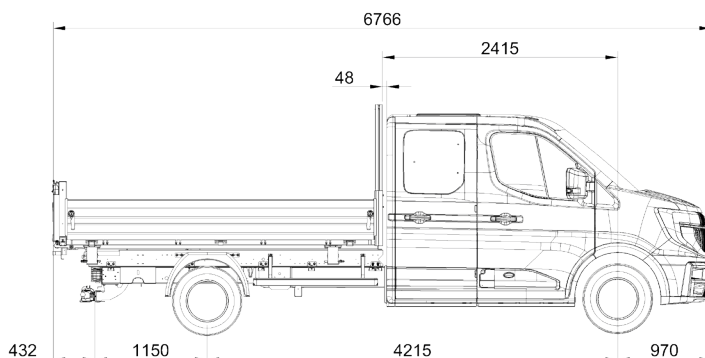
- Electroválvula de seguridad en el cilindro
- Interruptor
- Caballete de seguridad
- Zumbador
- Doble sistema de seguridad en los picaportes de las compuertas
- Doble sistema de seguridad en las articulaciones superiores de la puerta

## ACABADO SEMIPINTADO

- Granallado + Imprimación en polvo de 60 µm + Pintura en polvo de 60 µm en gris JPM / RAL 7004 para las compuertas, la puerta trasera, el portaescalera y los postes traseros.
- Otros elementos brutos



### SILUETAS



DC L3 TR RS - DC L3 PR RJ

### CAPACIDAD DE VACIADO NETA & PESO

*Carga repartida uniformemente.*

*El peso es indicativo. Las tolerancias de grosor de los proveedores de acero o aluminio no nos permiten garantizar un peso dentro de un rango de +/- un 10 %.*

| Longitud del carrocería (en mm) | Longitud útil (en mm) | Capacidad neta de vaciado (en toneladas) | Peso de la carrocería (en kg) |
|---------------------------------|-----------------------|--|-------------------------------|
| 3300                            | 3260                  | 4,69                                     | 446                           |

### Y HASTA 5 AÑOS DE GARANTÍA PARA SU CARROCERÍA

GARANTÍA DE  
**2 AÑOS**

Al comprar su carrocería

GARANTÍA DE  
**3 AÑOS**

Tercer año incluido al registrar su carrocería

GARANTÍA DE  
**5 AÑOS**

JPM ofrece una ampliación de la garantía de 2 años