

CASSONE RIBALTABILE DI ALLUMINIO

DMPT0
DC - L3



CARROZZERIA

- Base del corpo in lamiera di alluminio, qualità: 5083 H16, spessore 3,5 mm
- Davanzali in scatolato estruso di 3 mm di spessore, altezza 120 mm, e bordi in scatolato di spessore 3,5mm sotto il piano di carico.
- Pannelli laterali in profilo di alluminio estruso, altezza 400 mm (385 mm all'interno), a doppia parete, spessore 2,8 mm in alto e in basso, a parete singola, spessore 3,5 mm al centro, ribaltabili, rimovibili, intercambiabili tra i lati destro e sinistro
- Maniglia di bloccaggio integrata nello spessore del pannello laterale
- Pannello frontale, altezza utile interna 450 mm, a doppia parete in alto e in basso, spessore 2,6 mm, a parete singola al centro, spessore 3,5 mm
- Protezione della cabina in rete di alluminio con diametro di 5 mm e telaio in profili estrusi, rimovibile e senza avvisatore acustico.
- Porta posteriore in alluminio, altezza 450 mm, a doppia parete in alto e in basso, spessore 2,8 mm, a parete singola al centro, spessore 3,5 mm, apertura automatica a camma a 15° (apertura porta 520 mm)
- Arresti di apertura in gomma sui pannelli laterali e sulla porta posteriore
- Montanti posteriori in acciaio zincato, spessore 3 mm, rimovibili, con bullone di serraggio e attacco conico
- Ali avvolgenti in polipropilene con supporti in alluminio crudo
- Bulloni trattati con zinco-nichel (5 volte più resistenti della zincatura standard)
- Mandrino ribaltabile senza grasso
- Bordo adattato alla reggiatura
- Anelli di fissaggio integrati nella fascia, certificati TÜV DIN EN 12640, 800 daN
- Sbalzo di ribaltamento corto : 250 mm
- Griglie per fari

SOTTOTELAIO

- Bilanciere in profilo di alluminio, spessore da 4,5 a 12 mm
- Ribaltamento per martinetto 3 o 4 espansioni a seconda della lunghezza (nessuna sporgenza sotto il sottotelaio)
- Angolo di inclinazione posteriore di 46°
- Gruppo elettropompa a 12 volt
- Serbatoio da 7 litri
- Pressione idraulica 180 bar
- Telecomando cablato in cabina

OPZIONI

- Protezioni laterali in alluminio omologato, verniciato a polvere in nero (standard su N2 ed EV, opzionale su N1) - **SMOLO**
- Luci laterali di serie sui veicoli > 6m
- Barra antiurto (Triva) con gancio misto (35 kg) - **RPB00**

SICUREZZA

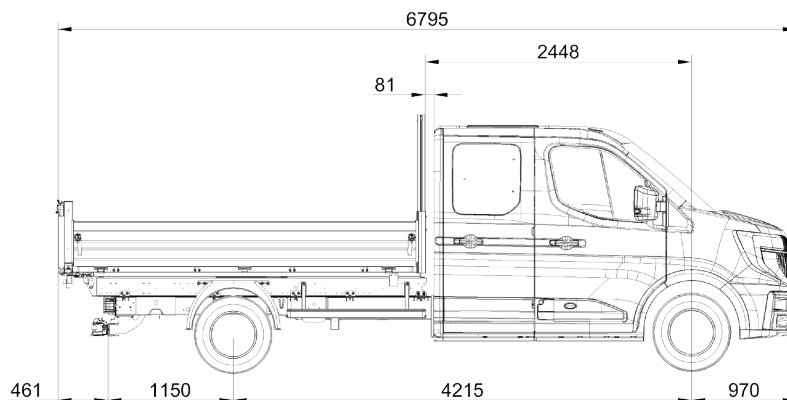
- Elettrovalvola di sicurezza sul cilindro
- Interruttore automatico
- Maniglia di sicurezza a leva
- Doppio dispositivo di sicurezza su pannelli laterali
- Doppio dispositivo di sicurezza sulle cerniere alte della porta

FINITURA SEMILAVORATA

- Sabbiatura + fondo in polvere da 60 µm + vernice in polvere da 60 µm in grigio JPM / RAL 7004 per i pannelli laterali, il portello posteriore, il portascale e i montanti posteriori.
- Altri elementi lordi



PROFILI



DC L3 TR RS - DC L3 PR RJ

CAPACITÀ NETTA DI RIBALTAMENTO Y PESO DELLA CARROZZERIA

Carico uniformemente distribuito.

I pesi sono solo indicativi. Le tolleranze di spessore dei fornitori di acciaio e alluminio non ci consentono di garantire un peso entro il +/- 10%.

Lunghezza del ribaltabile (in mm)	Lunghezza utile (in mm)	Capacità netta di ribaltamento (in tonnellate)	Peso della carrozzeria (en kg)
3300	3260	4,42	378

E FINO A 5 ANNI DI GARANZIA SULLA CARROZZERIA

GARANZIA 2 ANNI

quando acquistate la vostra carrozzeria

GARANZIA 3 ANNI

3° anno offerto dopo registrazione del vostro lavoro di carrozzeria

GARANZIA 5 ANNI

JPM offre Garanzia estesa a 2 anni