

## PIANALE ALLUMINIO PAVIMENTO LEGNO

DMPT6  
SC - L3

### CARROZZERIA

- Longheroni in alluminio, spessore 4 mm
- Davanzali in alluminio, spessore 3 mm
- Pavimento in legno multistrato antiscivolo, spessore 15 mm, trattato con resina fenolica
- Pavimento avvitato a traverse a U da 60 mm, traverse a passo 440 mm
- Anelli di fissaggio nascondibili, (certificati TÜV DIN EN 12640, 800 daN), integrati nella fascia, acciaio, al passo di 400 mm
- Pannello frontale, altezza 450 mm, in alluminio, saldata al pianale
- Montanti posteriori in alluminio, rimovibili, con attacco diritta
- Pannelli laterali in alluminio anodizzato, spessore 25 mm, rabattibile, rimovibile, intercambiabili, altezza 400 mm
- Maniglia di bloccaggio integrata nello spessore del pannello laterale
- Portello posteriore in alluminio anodizzato, altezza 400mm
- Protezione cabina in acciaio zincato, rete metallica (sezione 4,5 mm), rimovibile e senza corna
- Ali avvolgenti in polipropilene con supporti in alluminio crudo
- Bulloni trattati con zinco-nichel (5 volte più resistenti della zincatura standard)
- Scalino abbattibile su pannello posteriore

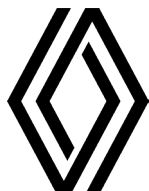
### OPZIONI

- Protezioni laterali in alluminio omologato, verniciato a polvere in nero (standard su N2 ed EV, opzionale su N1) - **SMOLO**
- Vano portaoggetti sotto pianale (vano passo - L700 x P330 x H350 mm) 8 kg - Non compatibile con E-Tech - **BSS00**
- Luci laterali di serie sui veicoli > 6m
- Barra antiurto (Triva) con gancio misto (35 kg) - **RPB00**

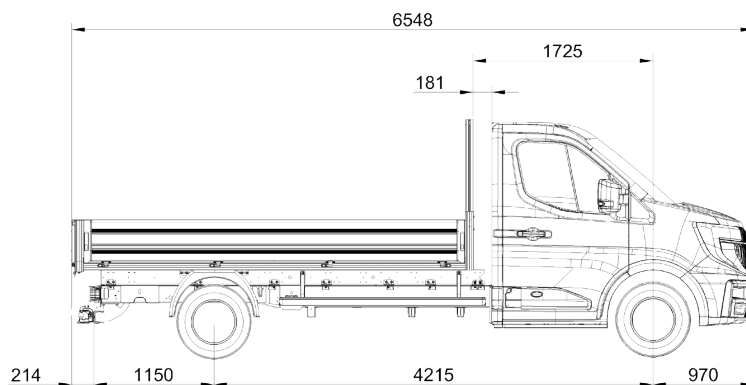
### FINITURA SEMILAVORATA

- Pannelli laterali e portella posteriore in alluminio anodizzato
- Sabbiatura + fondo in polvere da 60 µm + vernice in polvere da 60 µm in grigio JPM / RAL 7004 per il portascala
- Altri elementi lordi





### PROFILI



SC L3 TR RS - SC L3 e-Tech RS - SC L3 PR RJ

### PESO DELLA CARROZZERIA

*I pesi sono solo indicativi. Le tolleranze di spessore dei fornitori di acciaio e alluminio non ci consentono di garantire un peso entro il +/- 10%.*

Lunghezza del ribaltabile (in mm)	Lunghezza utile (in mm)	Peso della carrozzeria (en kg)
3850	3760	272

### E FINO A 5 ANNI DI GARANZIA SULLA CARROZZERIA

**GARANZIA  
2 ANNI**

quando acquistate  
la vostra carrozzeria

**GARANZIA  
3 ANNI**

3° anno offerto  
dopo registrazione  
del vostro lavoro di  
carrozzeria

**GARANZIA  
5 ANNI**

JPM offre Garanzia  
estesa a 2 anni