



RIBALTABILE TRILATERALE ENTREPRISE DI ALLUMINIO

DMPT3
SC - L2

CARROZZERIA

- Base del corpo in lamiera di alluminio, qualità : 5083 H16, spessore 3,5 mm
- Davanzali in scatolato estruso di 3 mm di spessore, altezza 120 mm, e bordi in scatolato di 3,5 mm di spessore sotto il piano di carico.
- Pannelli laterali in profilo di alluminio estruso, altezza 400 mm (385 mm all'interno), altezza utile interna : 388,5 mm, a doppia parete, spessore 2,8 mm in alto e in basso, a parete singola, spessore 3,5 mm al centro, ribaltabili, rimovibili, intercambiabili tra i lati destro e sinistro.
- Maniglia di bloccaggio integrata nello spessore del pannello laterale
- Pannello frontale, altezza utile interna 450 mm, altezza utile 450 mm, a doppia parete in alto e in basso, spessore 2,6 mm, a parete singola al centro, spessore 3,5 mm
- Protezione della cabina in rete di alluminio con diametro di 5 mm e telaio in profili estrusi, rimovibile e senza avvisatore acustico.
- Porta posteriore Easydoor in alluminio, altezza 450 mm, a doppia parete in alto e in basso, spessore 2,8 mm, a parete singola al centro, spessore 3,5 mm, apertura automatica a camma a 15° (apertura porta 520 mm) e apertura manuale in basso.
- Arresti di apertura in gomma sui pannelli laterali e sulla porta posteriore
- Montanti posteriori in acciaio zincato, spessore 3 mm, rimovibili, con bullone di serraggio e attacco conico
- Ali avvolgenti in polipropilene con supporti in alluminio crudo
- Bulloni trattati con zinco-nichel (5 volte più resistenti della zincatura standard)
- Inclinazione su sfere e clevisse in alluminio, contatto su elastomero
- Perni di bloccaggio in acciaio trattato al nichel-zinco con perni codificati (per evitare operazioni errate)
- Bordo adattato alla reggiatura
- Anelli di fissaggio integrati nella fascia, certificati TÜV DIN EN 12640, 800 daN
- Sbalzo di ribaltamento corto : 340 mm
- Griglie per fari

SOTTOTELAIO

- Bilanciere in profilo di alluminio, spessore da 4,5 a 12 mm
- Ribaltamento tramite martinetto a compasso (nessuna sporgenza sotto il sottotelaio)
- Angolo di inclinazione posteriore di 48° e angolo di inclinazione laterale di 45°.
- Gruppo elettropompa a 12 volt
- Serbatoio da 3 litri
- Pressione idraulica 320 bar
- Telecomando cablato in cabina

OPZIONI

- Protezioni laterali in alluminio omologato, verniciato a polvere in nero (standard su N2 ed EV, opzionale su N1) - **SMOLO**
- Luci laterali di serie sui veicoli > 6m
- Barra antiurto (Triva) con gancio misto (35 kg) - **RPB00**

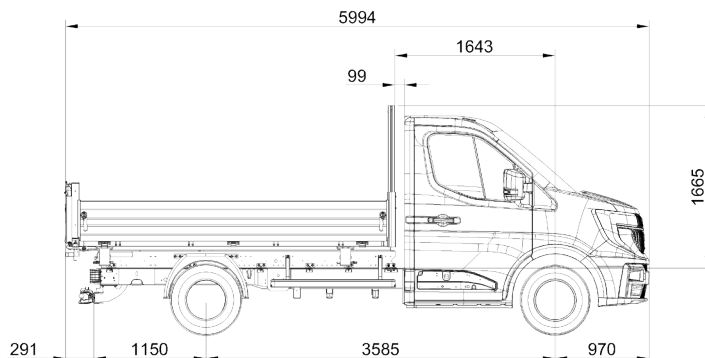
SICUREZZA

- Elettrovalvola di sicurezza sul cilindro
- Interruttore automatico
- Maniglia di sicurezza a leva
- Cicalino
- Doppio dispositivo di sicurezza su pannelli laterali
- Doppio dispositivo di sicurezza sulle cerniere alte della porta

FINITURA SEMILAVORATA

- Sabbiatura + fondo in polvere da 60 µm + vernice in polvere da 60 µm in grigio JPM / RAL 7004 per i pannelli laterali, il portello posteriore, il portascale e i montanti posteriori.
- Altri elementi lordi

PROFILI



SC L2 TR RS - SC L2 e-Tech RS

CAPACITÀ NETTA DI RIBALTAMENTO Y PESO DELLA CARROZZERIA

Carico uniformemente distribuito.

I pesi sono solo indicativi. Le tolleranze di spessore dei fornitori di acciaio e alluminio non ci consentono di garantire un peso entro il +/- 10%.

Lunghezza del ribaltabile (in mm)	Lunghezza utile (in mm)	Capacità netta di ribaltamento (in tonnellate)	Peso della carrozzeria (en kg)
3300	3260	4,69	446

E FINO A 5 ANNI DI GARANZIA SULLA CARROZZERIA

**GARANZIA
2 ANNI**

quando acquistate
la vostra carrozzeria

**GARANZIA
3 ANNI**

3° anno offerto
dopo registrazione
del vostro lavoro di
carrozzeria

**GARANZIA
5 ANNI**

JPM offre Garanzia
estesa a 2 anni