



DRIEZIJDIGE BEDRIJFSKIPPER IN ALUMINIUM

DMPT3 DC - L3

CARROSSERIE

- Bodem van de kipper in kwaliteitsvolle aluminiumplaat: 5083 H16 dikte 3,5 mm
- Langsliggers in geëxtrudeerde kokerprofielen dikte 3 mm hoogte 120 mm en randen aan de zijkant in geëxtrudeerde profielen dikte 3,5 mm onder het laadoppervlak
- Zijschotten in geëxtrudeerd aluminium, hoogte 400 mm (385 mm binnen), nuttige binnenhoogte 388,5 mm, dubbele wand boven- en onderaan dikte 2,8 mm, enkele wand dikte 3,5 mm in het midden, neerklapbaar, afneembaar, onderling verwisselbaar (rechts/links)
- Vergrendelingshandvat ingebouwd in de dikte van het zijschot
- Voorzijde, nuttige binnenhoogte 450 mm, 450 mm bruikbaar, dubbele wand boven- en onderaan dikte 2,6 mm, enkele wand dikte 3,5 mm in het midden
- Cabineschild in aluminium met rooster diameter 5 mm met kader in geëxtrudeerde profielen, afneembaar en geen uitsteeksel
- Aluminium Easydoor achterdeur, hoogte 450 mm, dubbele wand boven- en onderaan dikte 2,8 mm, enkele wand dikte 3,5 mm in het midden, automatische opening met kam op 15° (deurdoorvoer 520 mm) en handmatige opening naar beneden.
- Rubberen aanslagen op de zijschotten en achterdeur
- Achterbalk in gegalvaniseerd staal, dikte 3 mm, afneembaar, met vastdraabout en conisch aansluitstuk
- Omhullende vleugels in polypropyleen met steunen in ruw aluminium
- Behandeld boutwerk in zink-nikkel (5 keer duurzamer dan standaard verzinking)
- Het kantelen gebeurt op de bollen en lagen in aluminium, contact op elastomeer
- Vergrendelingspennen in behandeld zink-nikkel staal met polariserend slot (om elke verkeerde bediening uit te sluiten)
- Rand aangepast aan het vast snoeren
- Bevestigingsringen geïntegreerd in fascia, TÜV-gecertificeerd volgens DIN EN 12640, 800 daN
- Korte uitkraging kipper: 340 mm
- Lichtroosters

HULPFRAME

- Kiepinrichting in aluminiumprofiel, dikte 4,5 tot 12mm
- Kippen met KOMPASVIJZEL (steekt niet onder het hulpframe uit)
- Kiephoek achterkant 48° en 45° zijkant
- Elektropompgroep 12 volt
- Reservoir 3 liter
- Hydraulische druk 320 bar
- Draadgebonden afstandsbediening in cabine

OPTIES

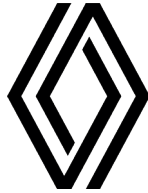
- Gehomologeerde zijbeschermingen in zwart gepoederlakt aluminium (standaard op n2 en EV, optioneel op N1) - **SMOLO**
- Zijverlichting standaard op voertuigen >6m
- Antiklemstang (Triva) met gemengde haak (35 kg) – **RPB00**

VEILIGHEID

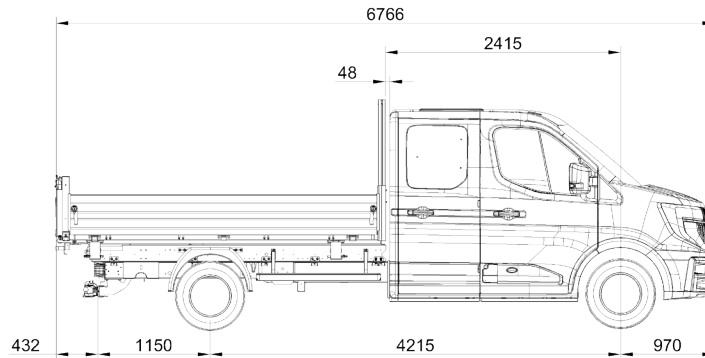
- Elektroveiligheidsklep op vijzel
- Stroomverbreker
- Veiligheidssteun
- Buzzer
- Dubbele veiligheid op de handgreep van het zijschot
- Dubbele veiligheid op de bovenste scharnieren van de deur

HALFGELAKTE AFWERKING

- Zandstralen + Aanbrengen poeder 60 µm + Poederlak 60 µm in grijs JPM / RAL 7004 voor de zijpanelen, achterklep, laderdrager en achterstijlen.
- Andere brutoposten



VARIANTEN



DC L3 TR RS - DC L3 PR RJ

NETTOCAPACITEIT OM TE KIPPEN & GEWICHT

Lading gelijkmatig verdeeld.

De gewichten zijn indicatief. De toleranties in de dikte van platen in staal of aluminium zorgt ervoor dat we geen gewicht kunnen garanderen met een tolerantie van +/- 10%.

| Lichaamslengte (in mm) | Nuttige lengte (in mm) | Nettocapaciteit om te kappen (in ton) | Lichaamsgewicht (in kg) |
|---------------------------|---------------------------|------------------------------------------|----------------------------|
| 3300 | 3260 | 4,69 | 446 |

EN TOT 5 JAAR GARANTIE VOOR UW CARROSSERIE

GARANTIE 2 JAAR

Bij aankoop van
uw carrosserie

GARANTIE 3 JAAR

3e jaar gratis
wanneer u uw
carrosserie
registreert

GARANTIE 5 JAAR

JPM biedt een
garantie-uitbreiding
van 2 jaar aan