



HINTERKIPPER AUS ALUMINIUM

DMPT0
EZ - L2

KAROSSERIE

- Kipperboden aus hochwertigem Aluminiumblech: 5083 H16, 3,5 mm dick
- Längsträger mit extrudiertem Kastenprofil, 3 mm dick, 120 mm hoch und Bodenkanten mit 3,5 mm dickem Kastenprofil unter der Ladefläche
- Seitliche Bordwände aus extrudiertem Aluminiumprofil, 400 mm hoch (385 mm innen), 2,8 mm dicke Doppelwand oben und unten, 3,5 mm dicke einfache Wand in der Mitte, abklappbar, abnehmbar, linke und rechte Seite austauschbar
- In die Bordwand eingelassener Riegelgriff
- Stirnwand, innere Nutzhöhe: 450 mm, 2,6 mm dicke Doppelwand oben und unten, 3,5 mm dicke einfache Wand in der Mitte
- Fahrerhaus-Schutzgitter aus Aluminium, 5 mm Durchmesser, mit Rahmen aus extrudierten Profilen, abnehmbar und ohne Ladesicherungsbügel
- Aluminium-Heckklappe, 450 mm hoch, 2,8 mm dicke Doppelwand oben und unten, 3,5 mm dicke einfache Wand in der Mitte, automatische Öffnung durch Hebearm bei 15 ° (lichte Breite: 520 mm)
- Anschlag-Gummipuffer an Bordwänden und Heckklappe
- Heckpfosten aus galvanisiertem Stahl, 3 mm dick, herausnehmbar, mit nachziehbarem Befestigungsbolzen und kegelförmigem Schaft
- Kotflügel aus Polypropylen mit Halterungen aus Rohaluminium
- Schrauben mit Zink-Nickel-Beschichtung (5-mal widerstandsfähiger als eine Standard-Verzinkung)
- Kippachse erfordert keine Schmierung
- Für die Verzerrung ausgelegte Bodenkanten
- Zurrösen in Ladefläche integriert, TÜV zertifiziert DIN EN 12640, 800 daN
- Kurzer Überhang: 250 mm
- Leuchtschutzgitter

HILFSRAHMEN

- Kippvorrichtung aus Aluminiumprofilen, 4,5 bis 12 mm dick
- Kippvorgang mittels ZYLINDER, mit 3 oder 4 facher Ausdehnung je nach (kein Überhang unter dem Hilfsrahmen)
- Kippwinkel hinten: 46 °
- 12-Volt-Elektropumpaggregat
- 7-Liter-Tank
- Hydraulikdruck: 180 bar
- Kabelfernbedienung im Fahrerhaus

OPTIONEN

- Seitlicher Unterfahrschutz aus Aluminium genehmigt, schwarze Pulverbeschichtung (Standard bei N2 und EV, Optional bei N1) - **SMOLO**
- Seitenlichter serienmäßig bei Fahrzeugen >6 M
- Hinterer Unterfahrschutz (TRIVA) mit AHK Möglichkeit 35 kg - **RPB00**

SICHERHEIT

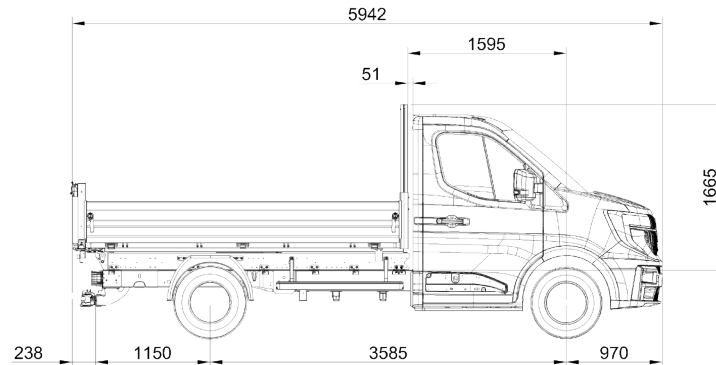
- Sicherheits-Elektroventil auf Zylinder
- Trennschalter
- Sicherheitsstütze
- Doppelt gesicherte Bordwandgriffe
- Doppelsicherung der oberen Scharniere der Heckklappe

HALBLACKIERTE OBERFLÄCHEN

- Kugelstrahlen + 60-µm-Pulverbeschichtung + 60-µm-Pulverlackierung in JPM Grau / RAL 7004 für die Bordwände, die Heckklappe, den Kabinenschutz und die hinteren Pfosten.
- Andere Elemente unlackiert



VARIANTEN



EZ L2 FWD S-Ber - EZ L2 e-Tech S-Ber

NETTO-LADEKAPAZITÄT UND GEWICHT DER KAROSSERIE

Gleichmäßig verteilte Last.

Die Gewichtsangaben dienen lediglich der Orientierung. Aufgrund der Dickentoleranzen der Stahl- oder Aluminiumlieferanten gilt für unsere Gewichtsangaben eine Schwankungsbreite von +/- 10 %.

Kipperlänge (in mm)	Nutzlänge (in mm)	Netto-Ladepazität (in Tonnen)	Gewicht der Karosserie (in kg)
3300	3260	4,42	378

UND BIS ZU 5 JAHRE GARANTIE FÜR IHRE KAROSSERIE

2 JAHRE GARANTIE

Auf den Kauf Ihrer
Karosserie

3 JAHRE GARANTIE

3. Jahr gratis dazu,
wenn Sie Ihre Karosserie registrieren lassen

5 JAHRE GARANTIE

JPM bietet eine Garantieverlängerung von 2 Jahren an.