



# BENNE ARRIÈRE ALUMINIUM

Modèle 55 - DMPT0

## CARROSSERIE

- Fond de benne en tôle aluminium qualité : 5083 H16 épaisseur 3,5 mm
- Longérons en profils caissonnés extrudés ep.3 mm hauteur 120 mm et bords de rive en profils caissonnés ep.3,5 mm sous la surface de charge
- Ridelles latérales en profil extrudé aluminium, hauteur 400 mm (385mm intérieur), double paroi en haut et en bas épaisseur 2,8 mm, simple paroi épaisseur 3,5 mm au centre, rabattables, amovibles, interchangeables (droite/gauche)
- Poignée de verrouillage intégrée dans l'épaisseur de la ridelle
- Face avant, hauteur intérieure utile 450 mm, double paroi en haut et en bas épaisseur 2,6 mm, simple paroi épaisseur 3,5 mm au centre
- Protège-cabine grillagé aluminium diamètre 5 mm avec cadre en profils extrudés, amovible et sans corne
- Porte arrière aluminium, hauteur 450 mm, double paroi en haut et en bas épaisseur 2,8 mm, simple paroi épaisseur 3,5 mm au centre, ouverture automatique par came à 15° (passage de porte 520 mm)
- Butées d'ouverture en caoutchouc sur ridelles et porte arrière
- Poteaux arrière en acier galvanisé, épaisseur 3mm, amovibles, avec boulon de fixation de resserrage et emmanchement conique
- Ailes enveloppantes polypropylène avec supports en aluminium brut
- Boulonnerie traitée Zinc Nickel (5 fois plus résistant qu'un zingage standard)
- Axe de bennage sans graissage
- Bord de rive adapté au sanglage
- Anneaux d'arrimage intégrés dans bord de rive, certifiés TÜV DIN EN 12640, 800 daN
- Porte-à-faux de bennage court : 250 mm
- Grilles de feux

## FAUX-CHÂSSIS

- Basculeur profilés aluminium, épaisseur 4.5 à 12mm
- Bennage par VERIN 3 ou 4 expansions selon longueur (pas de dépassement sous le faux-châssis)
- Angle de basculement arrière de 46°
- Groupe électropompe 12 volts
- Réservoir 7 litres
- Pression hydraulique 180 bars
- Télécommande filaire dans cabine

## OPTIONS

- Coffre dos cabine aluminium 600x1300x2000 mm semi-peint (portes peintes) 95 kg - livré sans étagères - en série sur SC L3 - **RRBX2**
- Protections latérales aluminium homologuées peinture poudre couleur noire (série sur N2 et EV, option sur N1) - **SMOLO**
- Feux latéraux en série sur véhicule >6m
- TRIVA Entreprise (BAE + traverse) avec ou sans crochet mixte 35 kg - ouverture prévue plus tard

## SÉCURITÉ

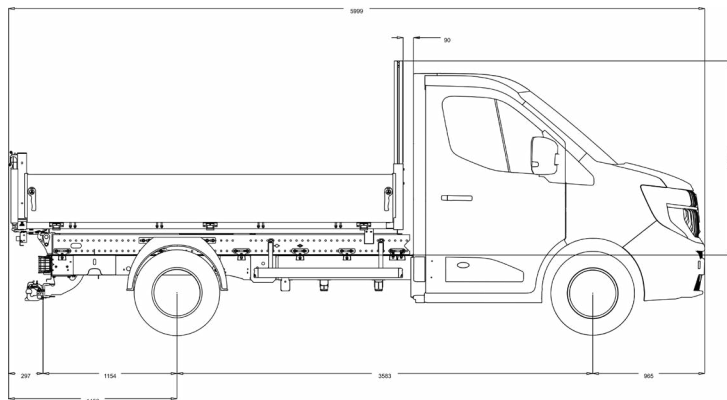
- Électrovanne de sécurité sur vérin
- Coupe-circuit
- Béquille de sécurité
- Double sécurité sur les poignées de ridelles
- Double sécurité sur les articulations hautes de la porte

## FINITION SEMI-PEINT

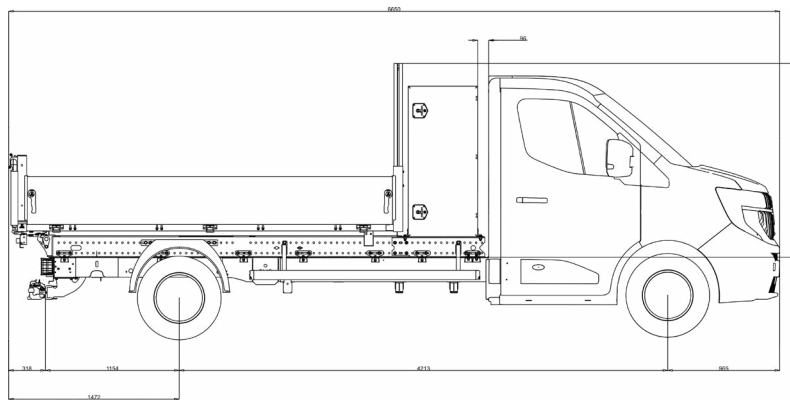
- Grenailage + Apprêt poudre 60 µm + Peinture poudre 60 µm en gris JPM / RAL 7004 pour les ridelles, la porte arrière, le porte-échelle et les poteaux arrière.
- Autres éléments en brut



### SILHOUETTES / VARIANTES



SC L2 TRS



SC L3 TRS

### CAPACITE DE BENNAGE NETTE & POIDS DE LA CARROSSERIE

Charge uniformément répartie

Les poids sont indicatifs. Les tolérances d'épaisseur des fournisseurs acier ou aluminium ne nous permettent pas de garantir un poids dans une tolérance de +/- 10%.

Longueur de benne (en mm)	Longueur utile (en mm)	Capacité de bennage nette (en tonne)	Poids de la carrosserie (en kg)
3300	3260	4,42	378

### ET JUSQU'À 5 ANNÉES DE GARANTIE POUR VOTRE CARROSSERIE

## GARANTIE 2 ANS

À l'achat de votre  
carrosserie

## GARANTIE 3 ANS

3<sup>ème</sup> année  
offerte après  
enregistrement de  
votre carrosserie

## GARANTIE 5 ANS

JPM propose  
2 ans d'extension de  
garantie