



PLATEAU ALUMINIUM PLANCHER BOIS

DMPT6

DC - L3

CARROSSERIE

- Longérons aluminium, épaisseur 4 mm
- Cadre en aluminium, épaisseur 3 mm
- Plancher bois multiplis anti-dérapant, épaisseur 15 mm, traité résine phénolique
- Plancher vissé sur traverses en U de 60 mm, traverses au pas de 440 mm
- Anneaux d'arrimage escamotables (certifiés TÜV DIN EN 12640, 800 DaN) intégrés dans la rive, acier, au pas de 880 mm
- Face avant, hauteur 450 mm, en aluminium, soudée au plateau
- Poteaux arrières en aluminium, amovibles, avec emmanchement droit
- Ridelles en aluminium anodisé, épaisseur 25 mm, rabattables, amovibles, interchangeables, hauteur 400 mm
- Poignées de verrouillage intégrées dans les embouts de ridelles
- Porte arrière en aluminium anodisé hauteur 400 mm
- Protège-cabine en acier galvanisé, grillagé (section 4,5 mm), amovible et sans corne
- Ailes enveloppantes en polypropylène avec supports en aluminium brut
- Boulonnerie traitée Zinc Nickel (5 fois plus résistant qu'un zingage standard)
- Marchepied pliant sur ridelle AR

OPTIONS

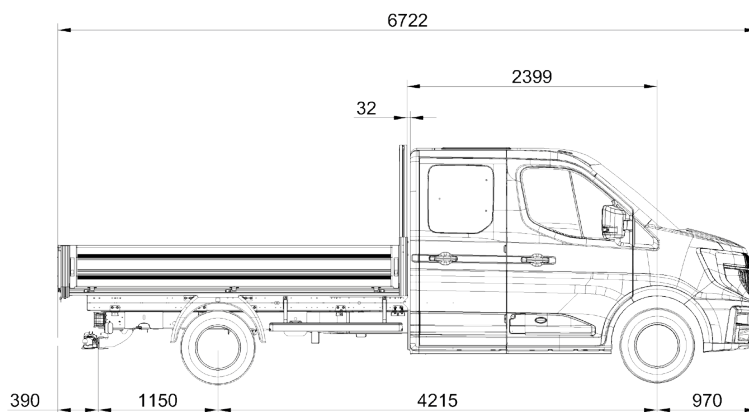
- Protections latérales aluminium homologuées, peinture poudre couleur noire (série sur N2 et e-Tech, option sur N1) - **SMOLO**
- Rangement sous plateau (coffre empattement - L700x-P330xH350 mm) 8kg - Incompatible avec e-Tech - **BSS00**
- Feux latéraux en série sur véhicule >6m
- Barre anti-encastrement (Triva) avec crochet mixte 35ka - **RPB00**

FINITION SEMI-PEINT

- Ridelles et porte arrière en aluminium anodisé
- Grenailage + Apprêt poudre 60 µm + Peinture poudre 60 µm en gris JPM / RAL 7004 pour le porte-échelle
- Autres éléments en brut



SILHOUETTES / VARIANTES



DC L3 TR RS - DC L3 PR RJ

POIDS DE LA CARROSSERIE

Les poids sont indicatifs. Les tolérances d'épaisseur des fournisseurs acier ou aluminium ne nous permettent pas de garantir un poids dans une tolérance de +/- 10%.

Longueur de plateau (en mm)	Longueur utile (en mm)	Poids de la carrosserie (avec option de série)
3350	3260	245 kg

ET JUSQU'À 5 ANNÉES DE GARANTIE POUR VOTRE CARROSSERIE

GARANTIE
2 ANS

À l'achat de votre carrosserie

GARANTIE
3 ANS

3^{ème} année offerte après enregistrement de votre carrosserie

GARANTIE
5 ANS

JPM propose 2 ans d'extension de garantie