



ALUMINIUMPRITSCHER MIT LADEFLÄCHE AUS HOLZ

DMPT6

EZ - L3

KAROSSERIE

- Längsträger aus Aluminium, 4 mm dick
- Aluminiumrahmen, 3 mm dick
- Rutschfeste Ladefläche aus Schichtholz, 15 mm dick, Phenolharz-Beschichtung
- Ladefläche auf U-förmigen 60-mm-Querträgern verschraubt, Abstand zwischen Querträgern: 440 mm
- Versenkbare Zurrösen aus Stahl (nach TÜV DIN EN 12640, 800 DaN zertifiziert), in Abständen von je 880 mm in die Bodenkanten eingelassen
- Stirnwand aus Aluminium, 450 mm hoch, am Boden verschweißt
- Herausnehmbare Heckpfosten aus Aluminium mit geradem Schaft
- Bordwände aus eloxiertem Aluminium, 25 mm dick, abklappbar, abnehmbar, austauschbar, 400 mm hoch
- An den Enden der Bordwände eingelassene Riegelgriffe
- Heckklappe aus eloxiertem Aluminium, 400 mm hoch
- Fahrerhausschutz aus galvanisiertem Stahl, Gitterstruktur (Querschnitt 4,5 mm), abnehmbar und ohne Ladesicherungsbügel
- Umgreifende Kotflügel aus Polypropylen mit Halterungen aus Rohaluminium
- Schrauben mit Zink-Nickel-Beschichtung (5-mal widerstandsfähiger als eine Standard-Verzinkung)

OPTIONEN

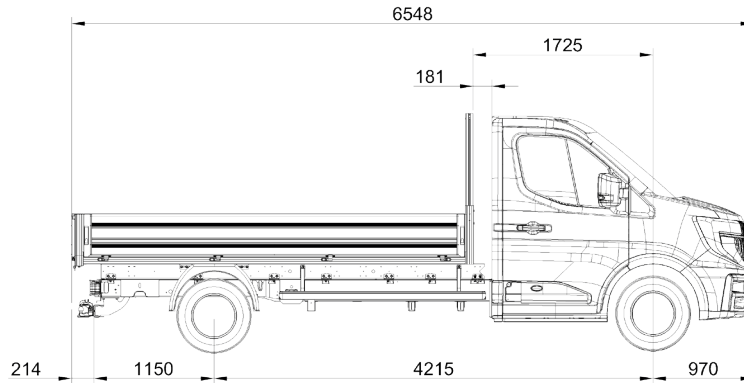
- Seitliche aus Aluminium genehmigt, schwarze Pulverbeschichtung (Standard bei N2 und EV, Optionen bei N1) - **SMOLO**
- Staukasten am Fahrwerk - L700 x T330 x H350 mm - nicht kompatibel mit e-Tech - 8kg - **BSS00**
- Seitenlichter serienmäßig bei Fahrzeugen >6 M
- Hinterer Unterfahrschutz (TRIVA) mit AHK Möglichkeit 35 kg - **RPB00**

HALBLACKIERT OBERFLÄCHEN

- Bordwände und Heckklappe aus eloxiertem Aluminium
- Kugelstrahlen + 60-µm-Pulverbeschichtung + 60-µm-Pulverlackierung in JPM Grau / RAL 7004 für den Kabinenschutz
- Andere Elemente unlackiert



VARIANTEN



EZ L3 FWD S-Ber - EZ L3 e-Tech S-Ber - EZ L3 RWD D-Ber

GEWICHT DER KAROSSERIE

Die Gewichtsangaben dienen lediglich der Orientierung. Aufgrund der Dickentoleranzen der Stahl- oder Aluminiumlieferanten gilt für unsere Gewichtsangaben eine Schwankungsbreite von +/- 10 %.

Pritschenlänge (in mm)	Nutzlänge (in mm)	Gewicht der Karosserie (in kg)
3850	3760	272 kg

UND BIS ZU 5 JAHRE GARANTIE FÜR IHRE KAROSSERIE

2 JAHRE GARANTIE

Auf den Kauf Ihrer Karosserie

3 JAHRE GARANTIE

3. Jahr gratis dazu, wenn Sie Ihre Karosserie registrieren lassen

5 JAHRE GARANTIE

JPM bietet eine Garantieverlängerung von 2 Jahren an.