



DREISEITENKIPPER

ENTREPRISE AUS ALUMINIUM

DMPT3

EZ - L3

KAROSSERIE

- Kipperboden aus hochwertigem Aluminiumblech: 5083 H16, 3,5 mm dick
- Längsträger mit extrudiertem Kastenprofil, 3 mm dick, 120 mm hoch und Bodenkanten mit 3,5 mm dickem Kastenprofil unter der Ladefläche
- Seitliche Bordwände aus extrudiertem Aluminiumprofil, 400 mm hoch (385 mm innen), innere Nutzhöhe: 388,5 mm, 2,8 mm dicke Doppelwand oben und unten, 3,5 mm dicke einfache Wand in der Mitte, abklappbar, abnehmbar, linke und rechte Seite austauschbar
- In die Bordwand eingelassener Riegelgriff
- Stirnwand, innere Nutzhöhe: 450 mm, 450 mm nutzbar, 2,6 mm dicke Doppelwand oben und unten, 3,5 mm dicke einfache Wand in der Mitte
- Fahrerhaus-Schutzgitter aus Aluminium, 5 mm Durchmesser, mit Rahmen aus extrudierten Profilen, abnehmbar und ohne Ladesicherungsbügel
- Easydoor Aluminium-Heckklappe, 450 mm hoch, 2,8 mm dicke Doppelwand oben und unten, 3,5 mm dicke einfache Wand in der Mitte, automatische Öffnung durch Hebearm bei 15 ° (lichte Breite: 520 mm) oder manuelle Öffnung nach unten.
- Anschlag-Gummipuffer an Bordwänden und Heckklappe
- Heckpfosten aus galvanisiertem Stahl, 3 mm dick, herausnehmbar, mit nachziehbarem Befestigungsbolzen und kegelförmigem Schaft
- Kotflügel aus Polypropylen mit Halterungen aus Rohaluminium
- Schrauben mit Zink-Nickel-Beschichtung (5-mal widerstandsfähiger als eine Standard-Verzinkung)
- Kippvorgang mittels Kugellagern und Gabeln aus Aluminium, Elastomer-Kontakt
- Sicherungsbolzen aus Zink-Nickel-beschichtetem Stahl mit Codierstift (zur Fehlervermeidung)
- Für die Verzerrung ausgelegte Bodenkanten
- Zurrösen in Ladefläche integriert, TÜV zertifiziert DIN EN 12640, 800 daN
- Kurze Überhang: 340 mm
- Leuchtschutzgitter
- Aluminium Werkzeuschrank 600x1300x2000 mm Halblackiert (lackierte Türen) 95 kg - wird ohne Regal geliefert - **RRBX2**

HILFSRAHMEN

- Kippvorrichtung aus Aluminiumprofilen, 4,5 bis 12 mm dick
- Kippvorgang mittels SCHERENZYLINDER (kein Überhang unter dem Hilfsrahmen)
- Kippwinkel hinten : 48°, Kippwinkel seitlich : 45 °
- 12-Volt-Elektropumpaggregat
- 3-Liter-Tank
- Hydraulikdruck: 320 bar
- Kabelfernbedienung im Fahrerhaus

SICHERHEIT

- Sicherheits-Elektroventil auf Zylinder
- Trennschalter
- Sicherheitsstütze
- Summer
- Doppelt gesicherte Bordwandgriffe
- Doppelsicherung der oberen Scharniere der Heckklappe

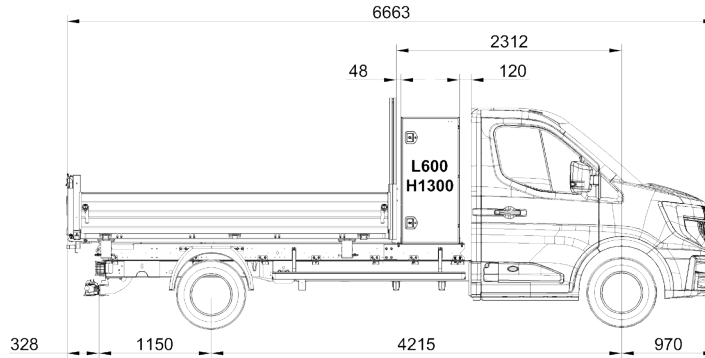
OPTIONEN

- Seitlicher Unterfahrschutz aus Aluminium genehmigt, schwarze Pulverbeschichtung (Standard bei N2 und EV, Optional bei N1) - **SMOLO**
- Seitenlichter serienmäßig bei Fahrzeugen >6 M
- Hinterer Unterfahrschutz (TRIVA) mit AHK Möglichkeit 35 kg - **RPB00**

HALBLACKIERTE OBERFLÄCHEN

- Kugelstrahlen + 60-µm-Pulverbeschichtung + 60-µm-Pulverlackierung in JPM Grau / RAL 7004 für die Bordwände, die Heckklappe, den Kabinenschutz und die hinteren Pfosten.
- Andere Elemente unlackiert

VARIANTEN



EZ L3 FWD S-Ber - EZ L3 e-Tech S-Ber - EZ L3 RWD D-Ber

NETTO-LADEKAPAZITÄT UND GEWICHT DER KAROSSERIE

Gleichmäßig verteilte Last.

Die Gewichtsangaben dienen lediglich der Orientierung. Aufgrund der Dickentoleranzen der Stahl- oder Aluminiumlieferanten gilt für unsere Gewichtsangaben eine Schwankungsbreite von +/- 10 %.

Kipperlänge (in mm)	Nutzlänge (in mm)	Netto-Ladepazität (in Tonnen)	Gewicht der Karosserie (in kg)
3300	3260	4,69	541

UND BIS ZU 5 JAHRE GARANTIE FÜR IHRE KAROSSERIE

2 JAHRE GARANTIE

Auf den Kauf Ihrer
Karosserie

3 JAHRE GARANTIE

3. Jahr gratis dazu,
wenn Sie Ihre Karosserie registrieren lassen

5 JAHRE GARANTIE

JPM bietet eine Garantieverlängerung von 2 Jahren an.