



TRIBENNE ENTREPRISE ALUMINIUM

Modèle 55
17AWC - 17AWD

CARROSSERIE

- Fond de benne en tôle aluminium qualité : 5083 H16 épaisseur 3,5 mm
- Longérons en profils caissonnés extrudés ep.3 mm hauteur 120 et bords de rive en profils caissonnés ep.3,5 mm sous la surface de charge
- Ridelles latérales en profil extrudé aluminium, hauteur 400 mm (385mm intérieur), hauteur intérieure utile 388,5 mm, double paroi en haut et en bas épaisseur 2,8 mm, simple paroi épaisseur 3,5 mm au centre, rabattables, amovibles, interchangeables (droite/gauche)
- Poignée de verrouillage intégrée dans l'épaisseur de la ridelle
- Face avant, hauteur intérieure utile 450 mm, utilisable 450 mm, double paroi en haut et en bas épaisseur 2,6 mm, simple paroi épaisseur 3,5 mm au centre
- Protège-cabine grillagé aluminium diamètre 5 mm avec cadre en profils extrudés, amovible et sans corne avec plaque de marquage «Renault Trucks» en haut
- Porte arrière aluminium Easydoor, hauteur 450 mm, double paroi en haut et en bas épaisseur 2,8 mm, simple paroi épaisseur 3,5 mm au centre, ouverture automatique par came à 15° (passage de porte 520 mm) et ouverture manuelle vers le bas
- Butées d'ouverture en caoutchouc sur ridelles et porte arrière
- Poteaux arrière en acier galvanisé, épaisseur 3 mm, amovibles, avec boulon de fixation de resserrage et emmanchement conique
- Protections plastiques sur ridelles, porte arrière et protège cabine
- Ailes enveloppantes polypropylène avec supports en aluminium brut et bavettes
- Protections latérales aluminium homologuées peinture poudre couleur noire
- Boulonnerie traitée zinc nickel (5 fois plus résistant qu'un zingage standard)
- Basculement sur sphères et chapes aluminium, contact sur élastomère
- Broches de verrouillage en acier traité Zinc Nickel avec détrompeur (évitant toute fausse manœuvre)
- Bord de rive adapté au sanglage
- Anneaux d'arrimage intégrés dans bord de rive, certifiés TÜV DIN EN 12640, 800 daN
- Porte-à-faux de bennage court : 340 mm

FAUX-CHÂSSIS

- Basculeur en profilés aluminium, épaisseur 4.5 à 12mm
- Bennage par VÉRIN COMPAS (pas de dépassement sous le faux-châssis)
- Angle de basculement arrière de 48° et en latéral 45°
- Groupe électropompe 12 volts ou 24 volts selon véhicule
- Réservoir 3 litres
- Pression hydraulique 320 bars
- Télécommande filaire dans cabine

SÉCURITÉ

- Électrovanne de sécurité sur vérin
- Coupe-circuit
- Béquille de sécurité
- Double sécurité sur les poignées de ridelles
- Double sécurité sur les articulations hautes de la porte

FINITION

- Grenailage + Apprêt poudre 60 µm + Peinture poudre 60 µm en gris JPM / RAL 7004 pour les ridelles, la porte arrière, le porte-échelle et les poteaux arrière
- Autres éléments en brut

DE SÉRIE

- Coffre dos cabine acier 600x1300x2000 mm peint en blanc 190 kg - en série sur SC L3
- TRIVA Entreprise (BAE + traverse) avec crochet mixte ou rotule boule (selon pays) 35 kg
- Grilles de feux
- Feux latéraux



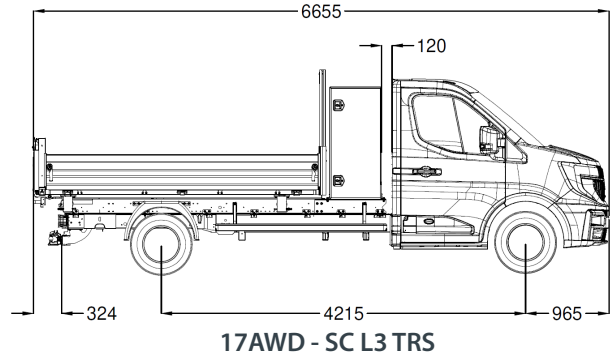
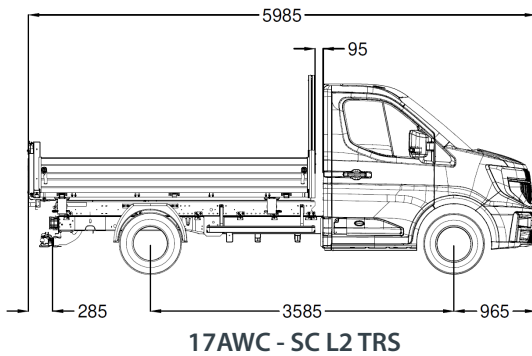
OPTIONS

Nom	Contenu	Poids (kg)*
Pack Rangement 1 - 17FJ1 <i>(incompatible VE et TB Alu sur SC L2)</i>	- coffre empattement PVC (L500xP370xH400mm) - porte-outils 3 outils	11,9
Pack Rangement 2 - 17GJ1	- 2 étagères de coffre - tapis fond de coffre	23,7
Pack Chargement Sécurité - 17HJ1	- 2 arrêts de charge - 4 anneaux d'arrimage sur PE - porte-madrier avec protection plastique (gris)	27,6
Pack Accès - 17IJ1	- marche-pied pliable (monté AV côté passager) - poignée d'accès sur PE	1,5

*Les poids sont indicatifs. Les tolérances d'épaisseur des fournisseurs acier ou aluminium ne nous permettent pas de garantir un poids dans une tolérance de +/- 10%.



SILHOUETTES / VARIANTES



CAPACITE DE BENNAGE NETTE

Charge uniformément répartie

Les poids sont indicatifs. Les tolérances d'épaisseur des fournisseurs acier ou aluminium ne nous permettent pas de garantir un poids dans une tolérance de +/- 10%.

	Longueur de tribenne (en mm)	Longueur utile (en mm)	Capacité de bennage nette (en tonne)	Poids de la carrosserie (avec option de série)
Tribenne 17AWC	3300	3260	4,69	481 kg
Tribenne + coffre 17AWD	3300	3260	4,69	576 kg

ET JUSQU'À 5 ANNÉES DE GARANTIE POUR VOTRE CARROSSERIE

**GARANTIE
2 ANS**

À l'achat de votre carrosserie

**GARANTIE
3 ANS**

3^{ème} année offerte après enregistrement de votre carrosserie

**GARANTIE
5 ANS**

JPM propose 2 ans d'extension de garantie