



# DREISEITENKIPPER 3700 ENTREPRISE AUS ALUMINIUM

Modell 55 - A2Q



## KAROSSERIE

- Kipperboden aus hochwertigem Aluminiumblech: 5083 H16, 3,5 mm dick
- Längsträger mit extrudiertem Kastenprofil, 3 mm dick, 120 mm hoch und Bodenkanten mit 3,5 mm dickem Kastenprofil unter der Ladefläche
- Seitliche Bordwände aus extrudiertem Aluminiumprofil, 400 mm hoch (385 mm innen), innere Nutzhöhe: 388,5 mm, 2,8 mm dicke Doppelwand oben und unten, 3,5 mm dicke einfache Wand in der Mitte, einklappbar, abnehmbar, linke und rechte Seite austauschbar, Klapprtritt und Haltegriff auf Beifahrerseite
- In die Bordwand eingelassener Riegelgriff
- Frontseite, innere Nutzhöhe: 450 mm, 450 mm nutzbar, 2,6 mm dicke Doppelwand oben und unten, 3,5 mm dicke einfache Wand in der Mitte
- Fahrerhaus-Schutzgitter aus Aluminium, 5 mm Durchmesser, mit Rahmen aus extrudierten Profilen, abnehmbar und ohne Ladebaum inkl. Werkzeughalter
- Easydoor Aluminium-Heckklappe, 450 mm hoch, 2,8 mm dicke Doppelwand oben und unten, 3,5 mm dicke einfache Wand in der Mitte, automatische Öffnung durch Hebearm bei 15 ° (lichte Breite: 520 mm) oder manuelle Öffnung nach unten
- Anschlag-Gummipuffer an Bordwänden und Heckklappe
- Heckpfosten aus galvanisiertem Stahl, 3 mm dick, herausnehmbar, mit nachziehbarem Befestigungsbolzen und kegelförmigem Schaft
- Umhüllende Flügel aus Polypropylen mit Stützen aus rohem Aluminium und Schmutzfänger
- Seitenschutz aus zugelassenem Aluminium, Pulverlackierung in schwarzer Farbe und Seitenleuchten >6m
- Schrauben mit Zink-Nickel-Beschichtung (5-mal widerstandsfähiger als eine Standard-Verzinkung)
- Kippvorgang mittels Kugellagern und Gabeln aus Aluminium, Elastomer-Kontakt
- Sicherungsbolzen aus zink-nickel-beschichtetem Stahl mit Codierstift (zur Fehlervermeidung)
- Für die Verzerrung ausgelegte Bodenkanten
- Kurze Kipper-Ausladung: 340 mm
- Zurrösen in Ladefläche integriert, TÜV zertifiziert DIN EN 12640, 800 daN
- Plastikkantenschutz auf Bordwänden, Heckklappe und Fahrerhaus - Schutzgitter
- Nicht abnehmbare JPM Anhängerkupplung : massiver Unterfahrerschutz mit AHK + hoch-/zurückgesetzten Leuchten + Leuchtschutzgitter



# DREISEITENKIPPER 3700 ENTREPRISE AUS ALUMINIUM

Modell 55

## HILFSRAHMEN

- Kippvorrichtung aus Aluminiumprofilen, 4,5 bis 12 mm dick
- Kippvorgang mittels SCHERENZYLINDER (kein Überhang unter dem Hilfsrahmen)
- Kippwinkel der Heckklappe: 48 °, Kippwinkel der Seitenwände: 45 °
- 12-Volt-Elektropumpaggregat
- 3-Liter-Tank
- Hydraulikdruck: 320 bar
- Verdrahtete Fernsteuerung im Fahrerhaus

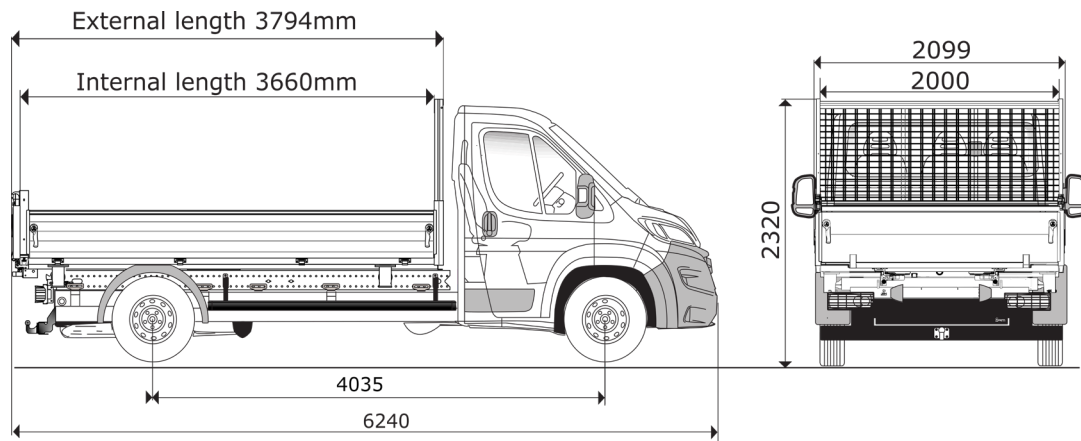
## SICHERHEIT

- Sicherheits-Elektroventil auf Heber
- Trennschalter
- Summer
- Sicherheitsstütze
- Doppelt gesicherte Bordwandgriffe
- Doppelsicherung der oberen Scharniere der Klappe

## OBERFLÄCHEN

- Kugelstrahlen + 60-µm-Pulverbeschichtung + 60-µm-Pulverlackierung in JPM Grau / RAL 7004

## VARIANTE



Gewicht der kompletten Ausrüstung : **545 kg\***

*Die Gewichtsangaben dienen lediglich der Orientierung. Aufgrund der Dickentoleranzen der Stahl- oder Aluminiumlieferanten gilt für unsere Gewichtsangaben eine Schwankungsbreite von +/- 10%.*

## UND BIS ZU 5 JAHRE GARANTIE FÜR IHRE KAROSSERIE

### 2 JAHRE GARANTIE

Auf den Kauf Ihrer  
Karosserie

### 3 JAHRE GARANTIE

3. Jahr gratis dazu,  
wenn Sie Ihre Karosserie registrieren lassen

### 5 JAHRE GARANTIE

JPM bietet eine Garantieverlängerung von 2 Jahren an.



[www.jpm-group.com/de/](http://www.jpm-group.com/de/)