



RIBALTABILE TRILATERALE ENTREPRISE 3050 DI ALLUMINIO + PETTO

Modello 55 - A2R



CARROZZERIA

- Base del corpo in lamiera di alluminio, qualità: 5083 H16, spessore 3,5 mm
- Davanzali in scatolato estruso di 3 mm di spessore, altezza 120 mm, e bordi in scatolato di 3,5 mm di spessore sotto il piano di carico.
- Pannelli laterali in profilo di alluminio estruso, altezza 400 mm (385 mm all'interno), altezza utile interna: 388,5 mm, a doppia parete, spessore 2,8 mm in alto e in basso, a parete singola, spessore 3,5 mm al centro, ribaltabili, rimovibili, intercambiabili tra i lati destro e sinistro, scalino abbattibile e maniglia di accesso sul lato passeggero
- Maniglia di bloccaggio integrata nello spessore del pannello laterale
- Pannello frontale, altezza utile interna 450 mm, altezza utile 450 mm, a doppia parete in alto e in basso, spessore 2,6 mm, a parete singola al centro, spessore 3,5 mm
- Protezione della cabina in rete di alluminio con diametro di 5 mm e telaio in profili estrusi, rimovibile e senza avvisatore acustico, compreso il portautensili
- Porta posteriore Easydoor in alluminio, altezza 450 mm, a doppia parete in alto e in basso, spessore 2,8 mm, a parete singola al centro, spessore 3,5 mm, apertura automatica a camma a 15° (apertura porta 520 mm) e apertura manuale in basso.
- Arresti di apertura in gomma sui pannelli laterali e sulla porta posteriore
- Montanti posteriori in acciaio zincato, spessore 3 mm, rimovibili, con bullone di serraggio e attacco conico
- Ali avvolgenti in polipropilene con supporti in alluminio crudo e paraspruzzi
- Protezioni laterali in alluminio omologato, verniciato a polvere in nero e luci laterali >6m
- Bulloni trattati con zinco-nichel (5 volte più resistenti della zincatura standard)
- Inclinazione su sfere e clevisse in alluminio, contatto su elastomero
- Perni di bloccaggio in acciaio trattato al nichel-zinco con perni codificati (per evitare operazioni errate)
- Bordo adattato alla reggiatura
- Sbalzo di ribaltamento corto : 340 mm
- Anelli di fissaggio integrati nella fascia, certificati TÜV DIN EN 12640, 800 daN
- Protezioni in plastica sulle sponde, sulla porta posteriore e sul portascala
- Protezione antincastro TRIVA + gancio a sfera + luci rialzate/incassate + griglie luminose
- Cassa per cabina posteriore in alluminio 600x1300x2000 mm, compresi due ripiani

RIBALTABILE TRILATERALE ENTREPRISE 3050 DI ALLUMINIO

Modello 55



SOTTOTELAIO

- Bilanciere in profilo di alluminio, spessore da 4,5 a 12 mm
- Ribaltamento tramite martinetto a compasso (nessuna sporgenza sotto il sottotelaio)
- Angolo di inclinazione posteriore di 48° e angolo di inclinazione laterale di 45°.
- Gruppo elettropompa a 12 volt
- Serbatoio da 3 litri
- Pressione idraulica 320 bar
- Telecomando cablato in cabina

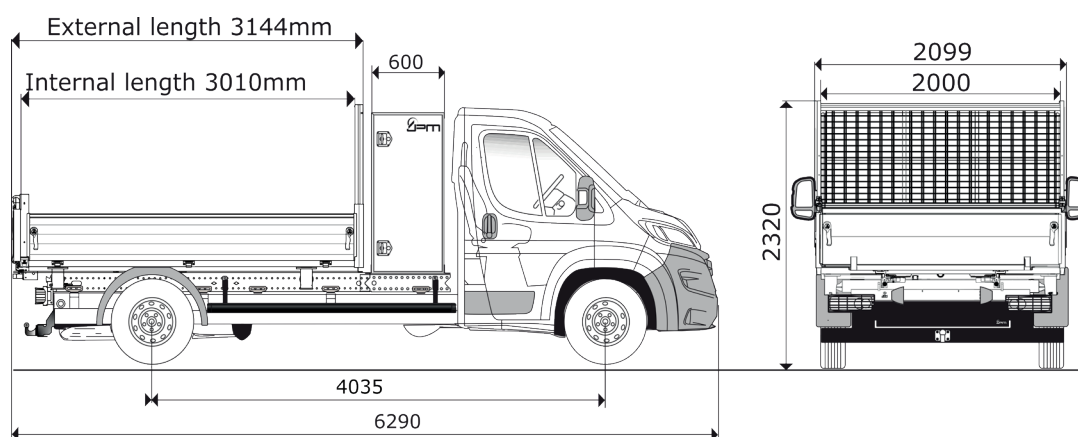
SICUREZZA

- Elettrovalvola di sicurezza sul cilindro
- Interruttore automatico
- Maniglia di sicurezza a leva
- Cicalino
- Doppio dispositivo di sicurezza su pannelli laterali
- Doppio dispositivo di sicurezza sulle cerniere alte della porta

FINITURA SEMILAVORATA

- Sabbiatura + fondo in polvere da 60 µm + vernice in polvere da 60 µm in grigio JPM / RAL 7004

PROFILO



Peso dell'attrezzatura completa : **630 kg***

I pesi sono solo indicativi. Le tolleranze di spessore dei fornitori di acciaio e alluminio non ci consentono di garantire un peso entro il +/- 10%.

E FINO A 5 ANNI DI GARANZIA SULLA CARROZZERIA

GARANTIE
2 ANS

quando acquistate
la vostra carrozzeria

GARANTIE
3 ANS

3° anno offerto
dopo registrazione
del vostro lavoro di
carrozzeria

GARANTIE
5 ANS

JPM offre Garanzia
estesa a 2 anni



www.jpm-group.com/uk/