



## DRIEZIJDIGE BEDRIJFSKIPPER 3050 IN ALUMINIUM + KOFFER

Model 55 - A2R

### CARROSSERIE

- Bodem van de kipper in kwaliteitsvolle aluminiumplaat: 5083 H16 dikte 3,5 mm
- Langsliggers in geëxtrudeerde kokerprofielen dikte 3 mm hoogte 120 mm en randen aan de zijkant in geëxtrudeerde profielen dikte 3,5 mm onder het laadoppervlak
- Zijschotten in geëxtrudeerd aluminium, hoogte 400 mm (385 mm binnen), nuttige binnenhoogte 388,5 mm, dubbele wand boven- en onderaan dikte 2,8 mm, enkele wand dikte 3,5 mm in het midden, neerklapbaar, afneembaar, onderling verwisselbaar (rechts/links), opklapbare treeplank en toegangshandgreep aan passagierszijde
- Vergrendelingshandvat ingebouwd in de dikte van het zijschot
- Voorzijde, nuttige binnenhoogte 450 mm, 450 mm bruikbaar, dubbele wand boven- en onderaan dikte 2,6 mm, enkele wand dikte 3,5 mm in het midden
- Cabineschild in aluminium met rooster diameter 5 mm met kader in geëxtrudeerde profielen, afneembaar en geen uitsteeksel, inclusief de gereedschapshouder
- Aluminium Easydoor achterdeur, hoogte 450 mm, dubbele wand boven- en onderaan dikte 2,8 mm, enkele wand dikte 3,5 mm in het midden, automatische opening met kam op 15° (deurdoorvoer 520 mm) en handmatige opening naar beneden.
- Rubberen aanslagen op de zijschotten en achterdeur
- Achterbalk in gegalvaniseerd staal, dikte 3 mm, afneembaar, met vastdraibout en conisch aansluitstuk
- Omhullende vleugels in polypropyleen met steunen in ruw aluminium steunen en spatlappen
- Gehomologeerde zijbeschermingen in zwart gepoederlakt aluminium en zijlichten >6m
- Behandeld boutwerk in zink-nikkel (5 keer duurzamer dan standaard verzinking)
- Het kantelen gebeurt op de bollen en lagen in aluminium, contact op elastomeer
- Vergrendelingspennen in behandeld zink-nikkel staal met polariserend slot (om elke verkeerde bediening uit te sluiten)
- Rand aangepast aan het vast snoeren
- Korte uitkraging kipper: 340 mm
- Bevestigingsringen geïntegreerd in fascia, TÜV-gecertificeerd volgens DIN EN 12640, 800 daN
- Kunststof beschermers op zijborden, achterdeur en ladderdrager
- TRIVA onderrijbeveiliging + haak bol + verhoogde/verlaagde verlichting + lichtroosters
- Aluminium achterkast 600x1300x2000 mm inclusief twee legplanken



# DRIEZIJDIGE BEDRIJFSKIPPER 3050 IN ALUMINIUM

Model 55

## HULPFRAME

- Kiepinrichting in aluminiumprofiel, dikte 4,5 tot 12mm
- Kippen met KOMPASVIJZEL (steekt niet onder het hulpframe uit)
- Kiephoek achterkant 48° en 45°zijkant
- Elektropompgroep 12 volt
- Reservoir 3 liter
- Hydraulische druk 320 bar
- Draadgebonden afstandsbediening in cabine

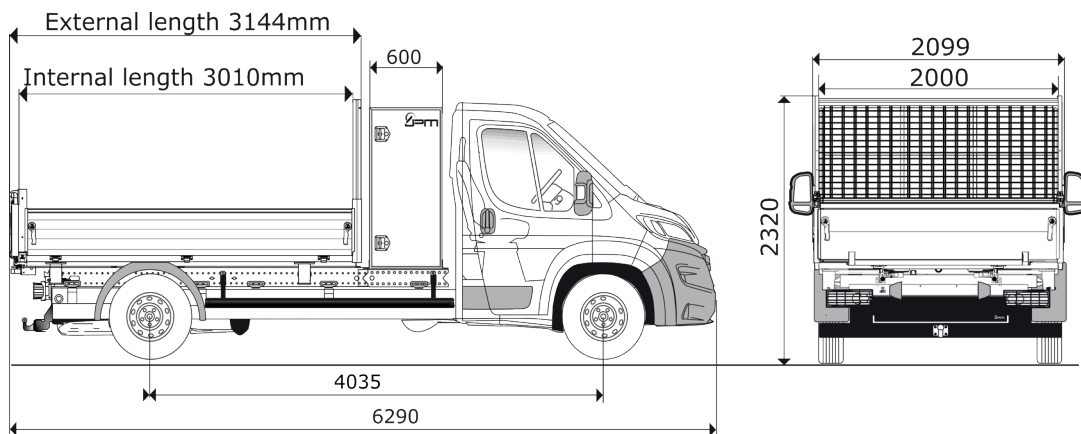
## VEILIGHEID

- Elektroveiligheidsklep op vizel
- Stroomverbreker
- Veiligheidssteun
- Buzzer
- Dubbele veiligheid op de handgreep van het zijschot
- Dubbele veiligheid op de bovenste scharnieren van de deur

## HALFGELAKTE AFWERKING

- Zandstralen + Aanbrengen poeder 60 µm + Poederlak 60 µm

## SILHOUET



Gewicht van complete uitrusting : **630 kg\***

*\*De gewichten zijn indicatief. De toleranties in de dikte van platen in staal of aluminium zorgt ervoor dat we geen gewicht kunnen garanderen met een tolerantie van +/- 10%.*

## EN TOT 5 JAAR GARANTIE VOOR UW CARROSSERIE

**GARANTIE  
2 JAAR**

Bij aankoop van  
uw carrosserie

**GARANTIE  
3 JAAR**

3e jaar gratis  
wanneer u uw  
carrosserie  
registreert

**GARANTIE  
5 JAAR**

JPM biedt een  
garantie-uitbreiding  
van 2 jaar aan



[www.jpm-group.com/nl/](http://www.jpm-group.com/nl/)