



## TRIBENNE ENTREPRISE 3700 EN ALUMINIUM

Modèle 55 - A2Q



### Carrosserie

- Fond de benne en tôle aluminium qualité : 5083 H16 épaisseur 3,5 mm
- Longérons en profils caissonnés extrudés ep.3 mm hauteur 120 mm et bords de rive en profils caissonnés ep.3,5 mm sous la surface de charge
- Ridelles latérales en profil extrudé aluminium, hauteur 400 mm (385 mm à l'intérieur), hauteur utile intérieure : 388,5 mm, double paroi de 2,8 mm d'épaisseur en haut et en bas, paroi simple de 3,5 mm d'épaisseur au milieu, rabattables, amovibles, côtés gauche et droit interchangeables, marchepied rabattable et poignée d'accès côté passager
- Poignée de verrouillage intégrée dans l'épaisseur de la ridelle
- Face avant, hauteur intérieure utile 450 mm, utilisable 450 mm, double paroi en haut et en bas épaisseur 2,6 mm, simple paroi épaisseur 3,5 mm au centre
- Protège-cabine grillagé aluminium diamètre 5 mm avec cadre en profils extrudés, amovible et sans corne, et comprenant le porte-outils
- Porte arrière Easydoor en aluminium, hauteur 450 mm, double paroi en haut et en bas épaisseur 2,8 mm, simple paroi épaisseur 3,5 mm au centre, ouverture automatique par came à 15° (passage de porte 520 mm) et ouverture manuelle vers le bas.
- Butées d'ouverture en caoutchouc sur ridelles et porte arrière
- Poteaux arrière en acier galvanisé, épaisseur 3 mm, amovibles, avec boulon de fixation de resserrage et emmanchement conique
- Ailes enveloppantes polypropylène avec supports en aluminium brut et bavettes
- Protections latérales en aluminium homologué, peinture poudre couleur noire et feux latéraux >6m
- Boulonnerie traitée zinc nickel (5 fois plus résistant qu'un zingage standard)
- Basculement sur sphères et chapes aluminium, contact sur élastomère
- Broches de verrouillage en acier traité Zinc Nickel avec détrompeur (évitant toute fausse manœuvre)
- Bord de rive adapté au sanglage
- Porte-à-faux de bennage court : 340 mm
- Anneaux d'arrimage intégrés dans bords de rive, certifiés TÜV DIN EN 12640, 800 daN
- Protections plastiques sur les ridelles, la porte-arrière et le porte-échelle
- Dispositif anti-encastrément TRIVA + attelage rotule boule + feux surélevés/en retrait + grilles de feux



# TRIBENNE ENTREPRISE 3700 EN ALUMINIUM

Modèle 55

## FAUX-CHÂSSIS

- Basculeur en profilés aluminium, épaisseur 4.5 à 12mm
- Bennage par VÉRIN COMPAS (pas de dépassement sous le faux-châssis)
- Angle de basculement arrière de 48° et en latéral 45°
- Groupe électropompe 12 volts
- Réservoir 3 litres
- Pression hydraulique 320 bars
- Télécommande filaire dans cabine

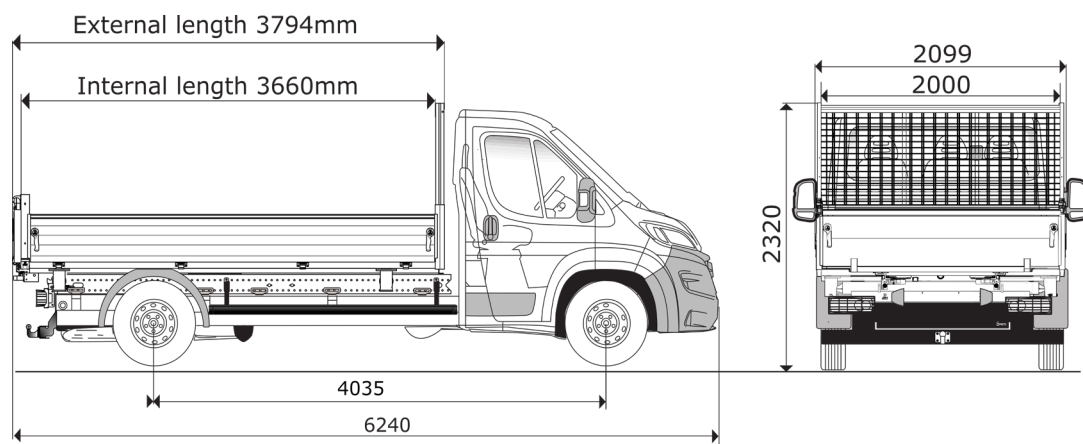
## SECURITE

- Électrovanne de sécurité sur vérin
- Coupe-circuit
- Béquille de sécurité
- Buzzer
- Double sécurité sur les poignées de ridelles
- Double sécurité sur les articulations hautes de la porte

## FINITION SEMI-PEINT

- Grenailage + apprêt poudre 60 µm + peinture poudre 60 µm en gris JPM / RAL 7004

## VARIANTE



Poids de l'équipement complet : **545 kg\***

*\*Les poids sont indicatifs. Les tolérances d'épaisseur des fournisseurs acier ou aluminium ne nous permettent pas de garantir un poids dans une tolérance de +/- 10%.*

## ET JUSQU'À 5 ANNÉES DE GARANTIE POUR VOTRE CARROSSERIE

GARANTIE  
**2 ANS**

À l'achat de votre  
carrosserie

GARANTIE  
**3 ANS**

3<sup>ème</sup> année  
offerte après  
enregistrement de  
votre carrosserie

GARANTIE  
**5 ANS**

JPM propose  
2 ans d'extension  
de garantie



[www.jpm-group.com](http://www.jpm-group.com)